

打磨专机用二维力传感器



- 铝合金方形结构二维力传感器，符合五轴抛光机装配接口
- 数字一体化设计，直接输出力值
- 提供传感器清零指令
- EtherCat 通讯，现场组网方便快捷

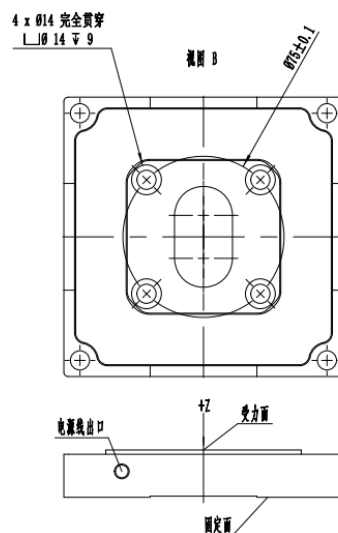
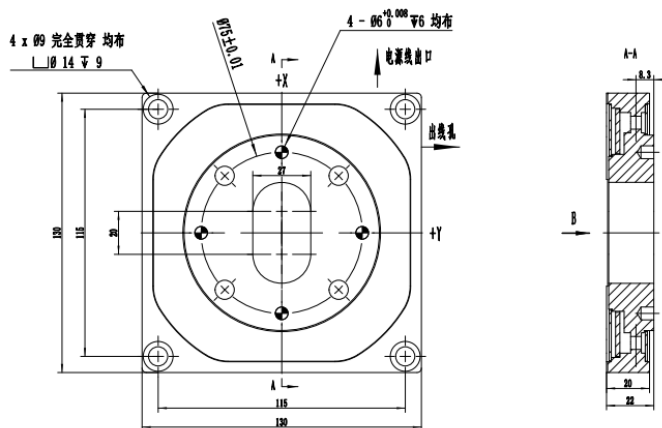
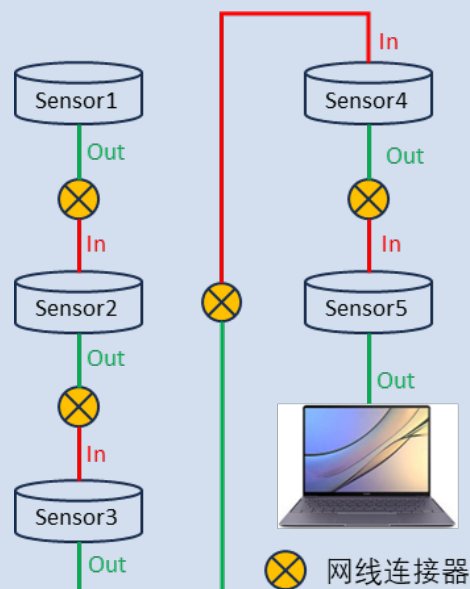


二维力传感器技术数据

型号	CTT11004ACE
量程	Fy/Fz: 1000N
机械特性	
重量	713g (不含线)
尺寸	130mm×130mm×22mm
防护等级	IP65
抗弯矩过载	200Nm
电气特性	
输入阻抗	700 Ω
输出阻抗	700 Ω
工作电压	24±0.5V DC
通讯方式	EtherCat & Rs485
接口形式	RJ45×2、压接端子×4 (电源&Rs485)
电缆长度	1m
精度等级	
分辨率	优于 0.1%FS
非线性	优于 0.1%FS
零点漂移	0.05%FS/恒温;
迟滞	优于 0.1%FS
重复性	优于 0.1%FS
温度特性	
温度零点漂移	0.3%FS/10°C
存储温度	-25° C ~70° C
使用环境	0° C~40° C, 20~80% RH

多传感器组网连接方法

- ◇ 传感器配有 in、out 两根网线，将传感器 in、Out 依次相连串接，最后一个传感器的 out 连接电脑
- ◇ 若有其他 EtherCat 设备，也可按此方法连接



*技术性能指标数据请以实物为准或询问客户经理。