

# 法兰式数字扭矩传感器

合金钢材质法兰式扭矩传感器

数字一体化设计，直接输出扭矩数据，支持RS485通讯

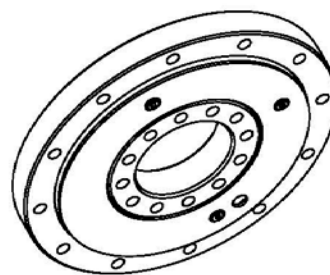
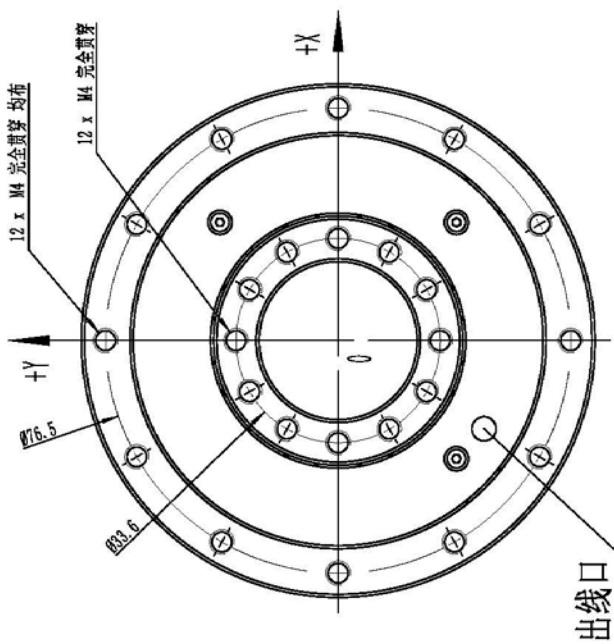
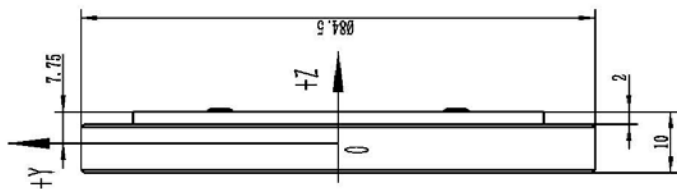
体积小，分辨能力高

适用于机器人关节控制及科学研究等



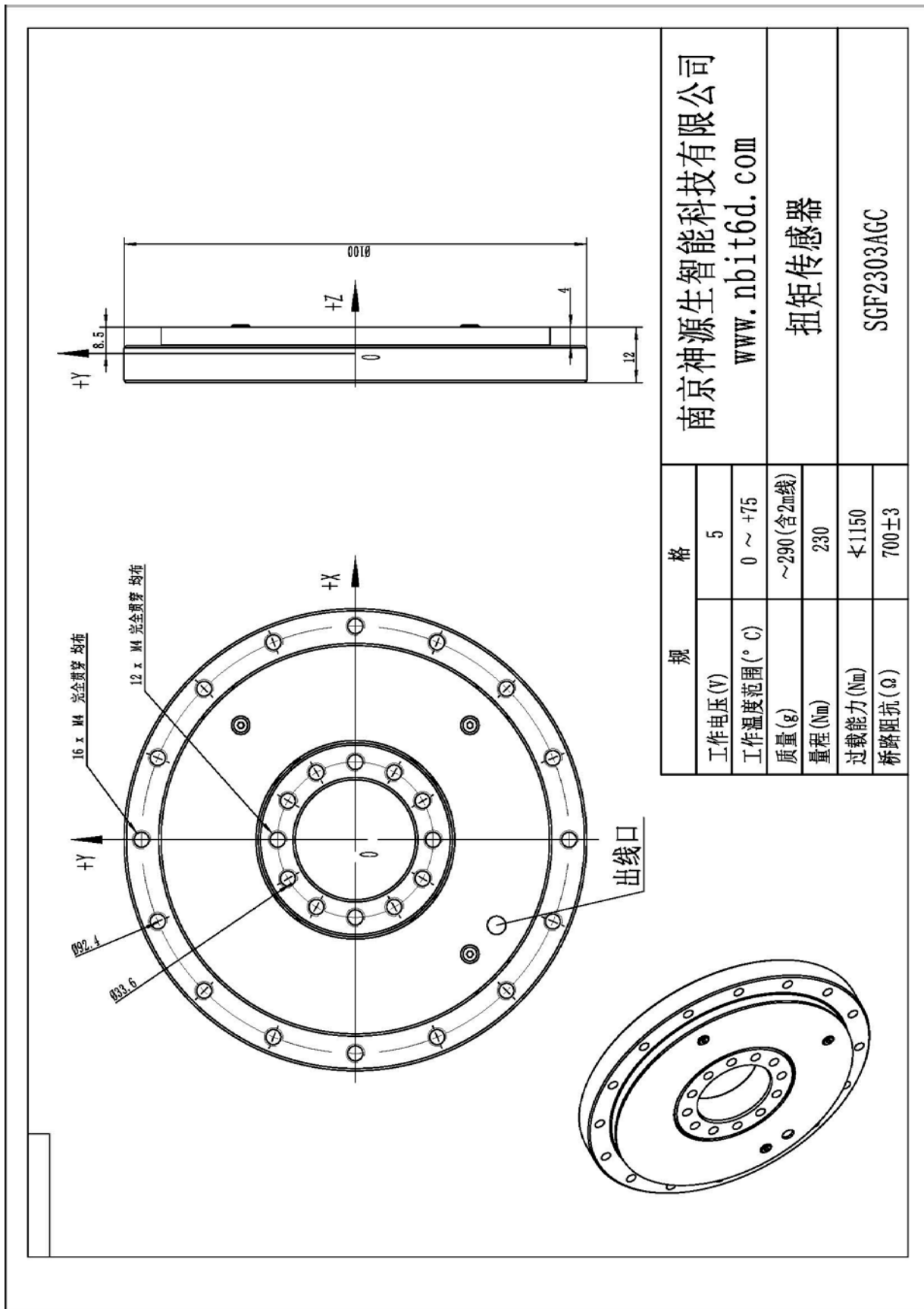
型号	SGF1253AGC	SGF2303AGC	SGF4843AGC
量程	125Nm	230Nm	484Nm
<b>机械特征</b>			
重量	203g	290g	437g
尺寸	φ84.5×10mm	φ100×12mm	φ94×22.7mm
过载能力	500%FS		
轴向承载能力	300N	500N	700N
径向承载能力	300N	500N	700N
弯矩承载能力	60Nm	80Nm	150Nm
防护等级	IP65		
扭转刚度	150000 Nm/rad	400000Nm/rad	800000Nm/rad
<b>电气特征</b>			
分辨率	0.06%FS		
灵敏度	0.7±0.05mV/V		
输入阻抗	700±3Ω		
输出阻抗	700±3Ω		
工作电压	DC 5V		
接口形式	4芯屏蔽线，针形端子		
电缆长度	2m		
<b>精度等级</b>			
零点漂移	≤0.08%FS/10min		
精度	≤0.5%FS		
重复性	≤0.5%FS		
非线性	≤0.5%FS		
正交误差	< 2%FS		
<b>温度特性</b>			
温度零点漂移	≤0.05%FS/10°C		
存储温度	-20°C ~ 85°C		
工作温度	0°C ~ 75°C, 20-80% RH		

\*技术性能指标数据请以实物为准或询问客户经理。



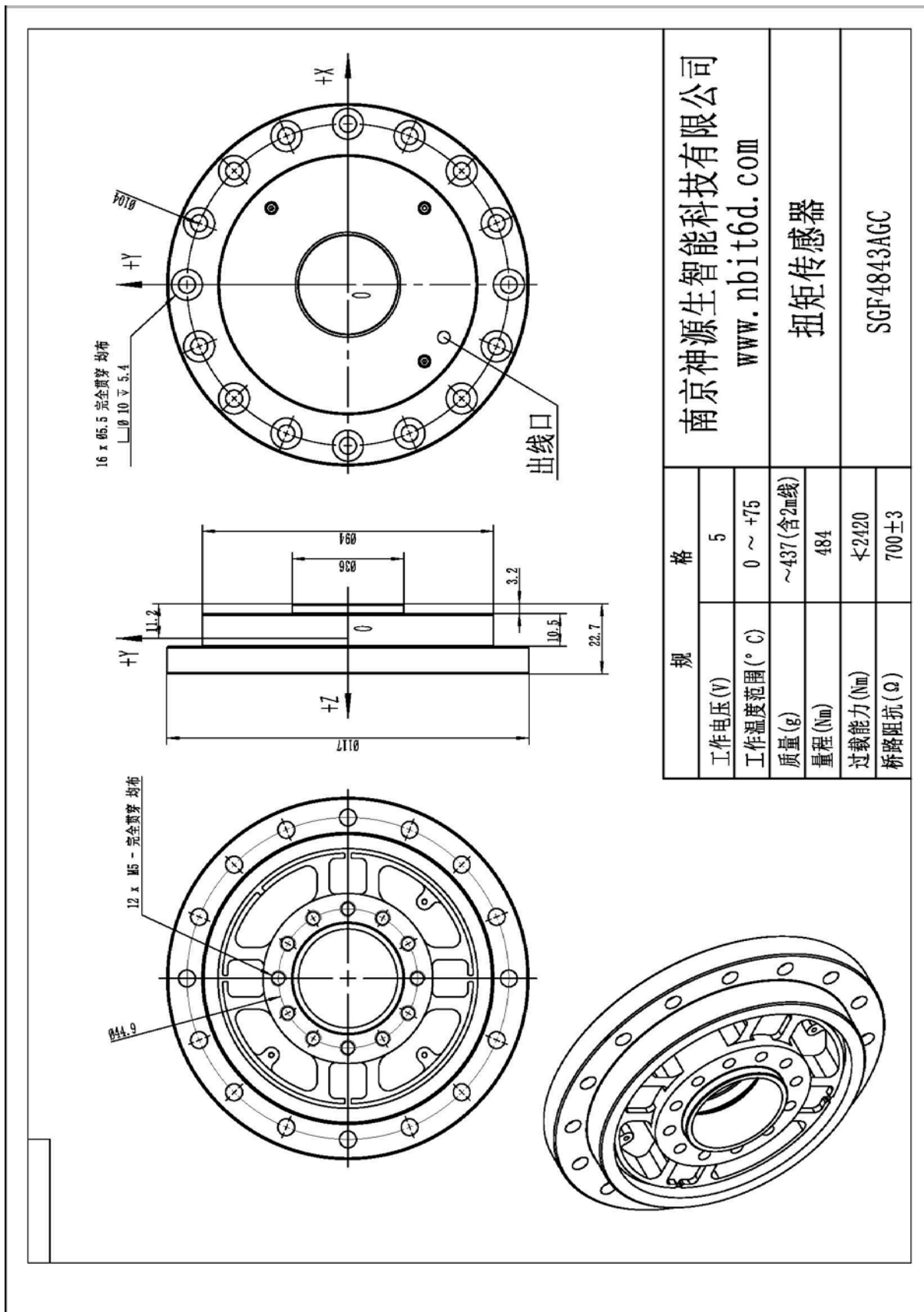
规格		南京神源生智能科技有限公司 www.nbit6d.com	
工作电压(V)	5	扭矩传感器	
工作温度范围(°C)	0 ~ +75	SGF1253AGC	
质量(g)	~203 (含2m线)		
量程(Nm)	125		
过载能力(Nm)	≤625		
桥路阻抗(Ω)	700±3		

\*技术性能指标数据请以实物为准或询问客户经理。



规格		南京神源生智能科技有限公司 www.nbit6d.com	
工作电压 (V)	5	扭矩传感器	
工作温度范围 (°C)	0 ~ +75	SGF2303AGC	
质量 (g)	~290 (含2m线)		
量程 (Nm)	230		
过载能力 (Nm)	41150		
桥路阻抗 ( $\Omega$ )	700 $\pm$ 3		

\*技术性能指标数据请以实物为准或询问客户经理。



规格		南京神源生智能科技有限公司 www.nbit6d.com	
工作电压(V)	5	扭矩传感器	
工作温度范围(°C)	0 ~ +75	SGF4843AGC	
质量(g)	~437(含2m线)		
量程(Nm)	484		
过载能力(Nm)	<2420		
桥路阻抗(Ω)	700±3		

\*技术性能指标数据请以实物为准或询问客户经理。