

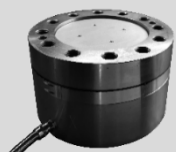
CGT系列超大量程六维力传感器

为大质量搬运、碰撞检测、机器人底座等用途开发设计的超大量程六维力传感器，一般均为合金钢材质，具有高刚度，高分辨，低耦合等特点。

传感器采用模拟量输出，配合 NST 系列数据采集器，可支持 EtherCat、EtherNet、RS485/RS232、CAN、USB 等多种通讯方式。

***此系列传感器可按需定制**

型号	CGT91405BA0	CTT93005AA0	CGT91006AA0
量程	F _{xy} :0.7kN, F _z :1.4kN T _{xy} T _z : 700Nm	F _{xy} :15kN, F _z :30kN T _{xyz} :500Nm/	F _{xy} :50kN, F _z :100kN T _{xyz} : 8kNm
机械特性			
重量	10.5kg	4.25Kg	30kg
尺寸	φ 190mm×65mm	φ 190mm×47.5mm	φ 219mm×130mm
防护等级	IP65	IP65	IP65
过载	400%FS	250%F. S.	120%FS
电气特性			
输入阻抗	350 Ω	350 Ω	350 Ω
输出阻抗	350 Ω	350 Ω	350 Ω
工作电压	DC6V	DC6V	DC10V
接口形式	16 芯航空插头	16 芯航空插头	6×4 芯航空插头
电缆长度	5m	5m	8m
精度等级			
分辨率	0.1%FS	0.1%FS	0.1%FS
非线性	0.1%FS	0.2%FS	1%FS
零点漂移	0.01%FS/10min 恒温	0.01%FS/10min 恒温	—
精度	0.2%FS	0.4%FS	1%FS
重复性	0.15%FS	0.1%FS	1%FS
温度特性			
温度零点漂移	0.3%FS/10℃	0.3%FS/10℃	—
存储温度	-25° C ~70° C		
使用环境	0° C~40° C, 20~80% RH		



CGT91006AAO

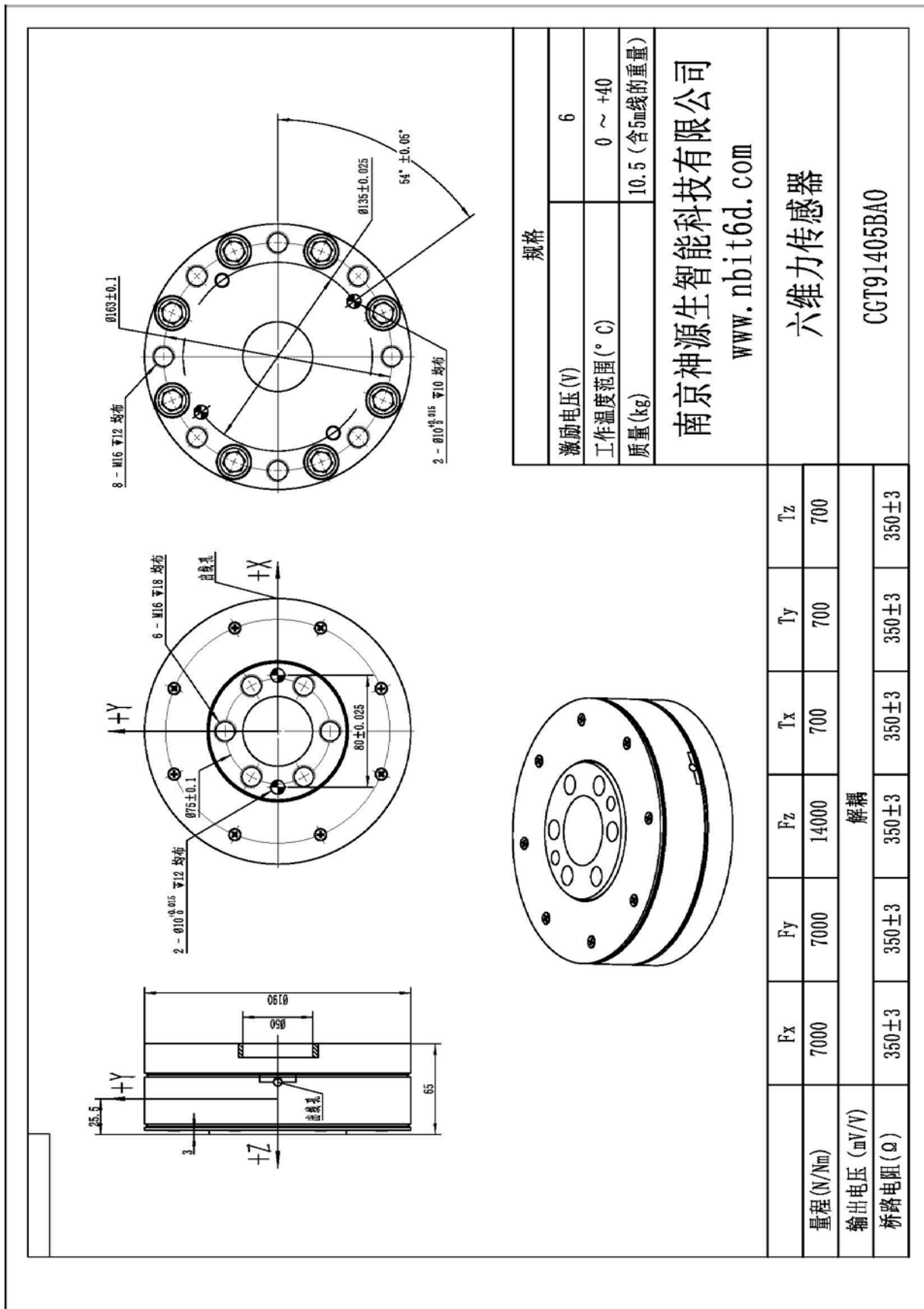


CTT93005AA

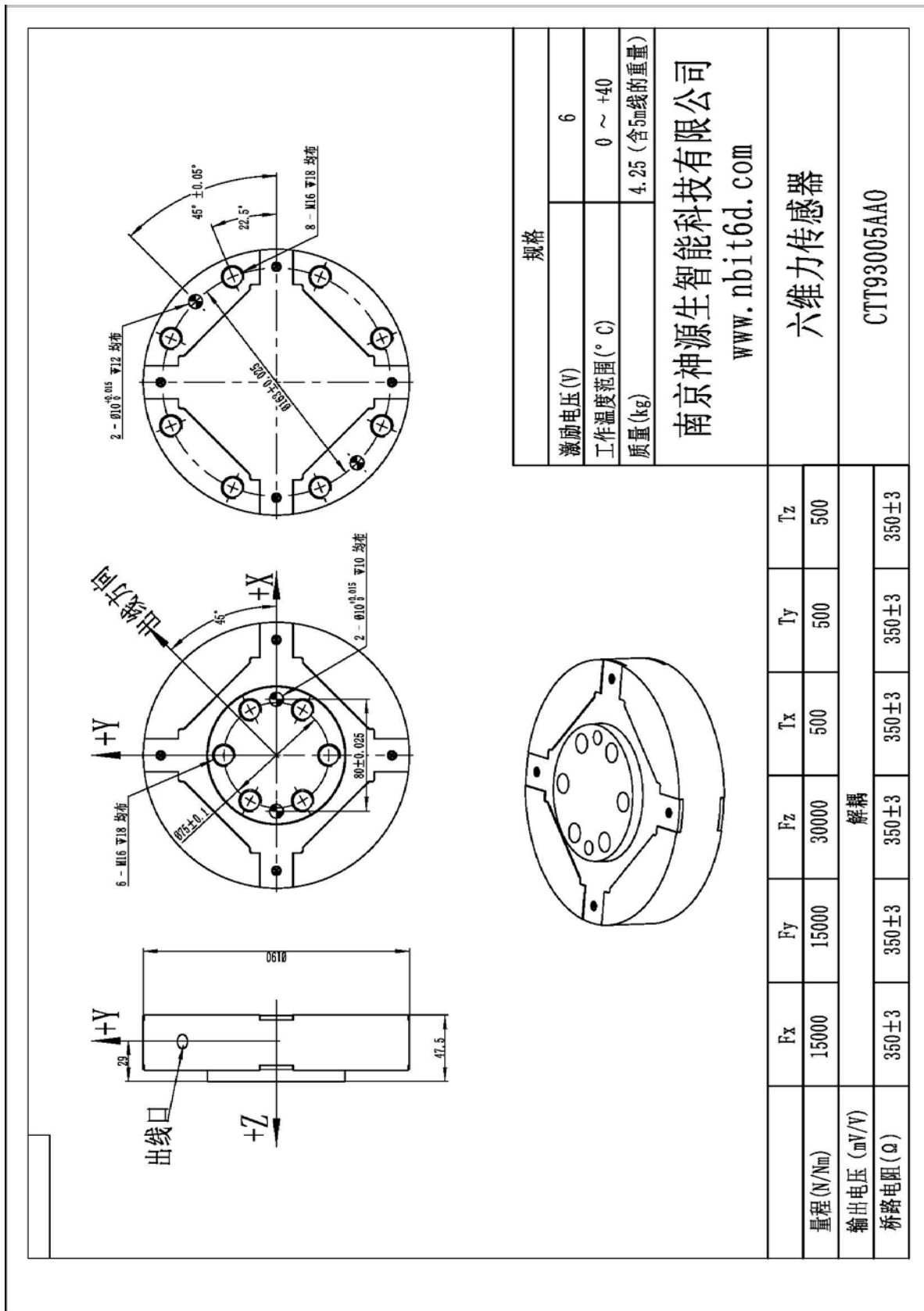


CGT91405BAO

*技术性能指标数据请以实物为准或询问客户经理。



*技术性能指标数据请以实物为准或询问客户经理。



规格	
激励电压 (V)	6
工作温度范围 (°C)	0 ~ +40
质量 (kg)	4.25 (含5m线的重量)

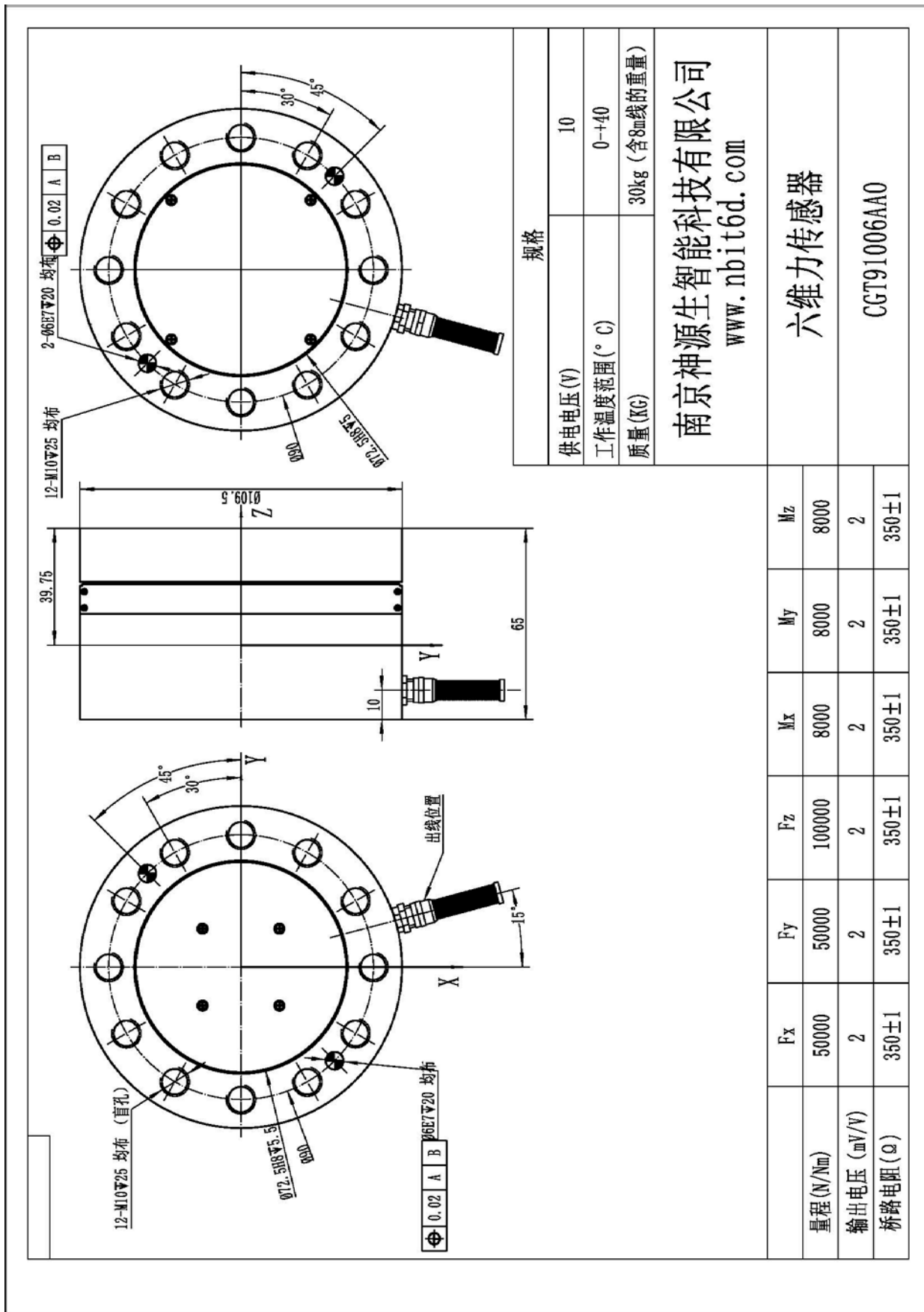
南京神源生智能科技有限公司
www.nbit6d.com

六维力传感器

CTT93005AA0

	Fx	Fy	Fz	Tx	Ty	Tz
量程 (N/Nm)	15000	15000	30000	500	500	500
输出电压 (mV/V)	解耦					
桥路电阻 (Ω)	350 ± 3	350 ± 3	350 ± 3	350 ± 3	350 ± 3	350 ± 3

*技术性能指标数据请以实物为准或询问客户经理。



*技术性能指标数据请以实物为准或询问客户经理。