

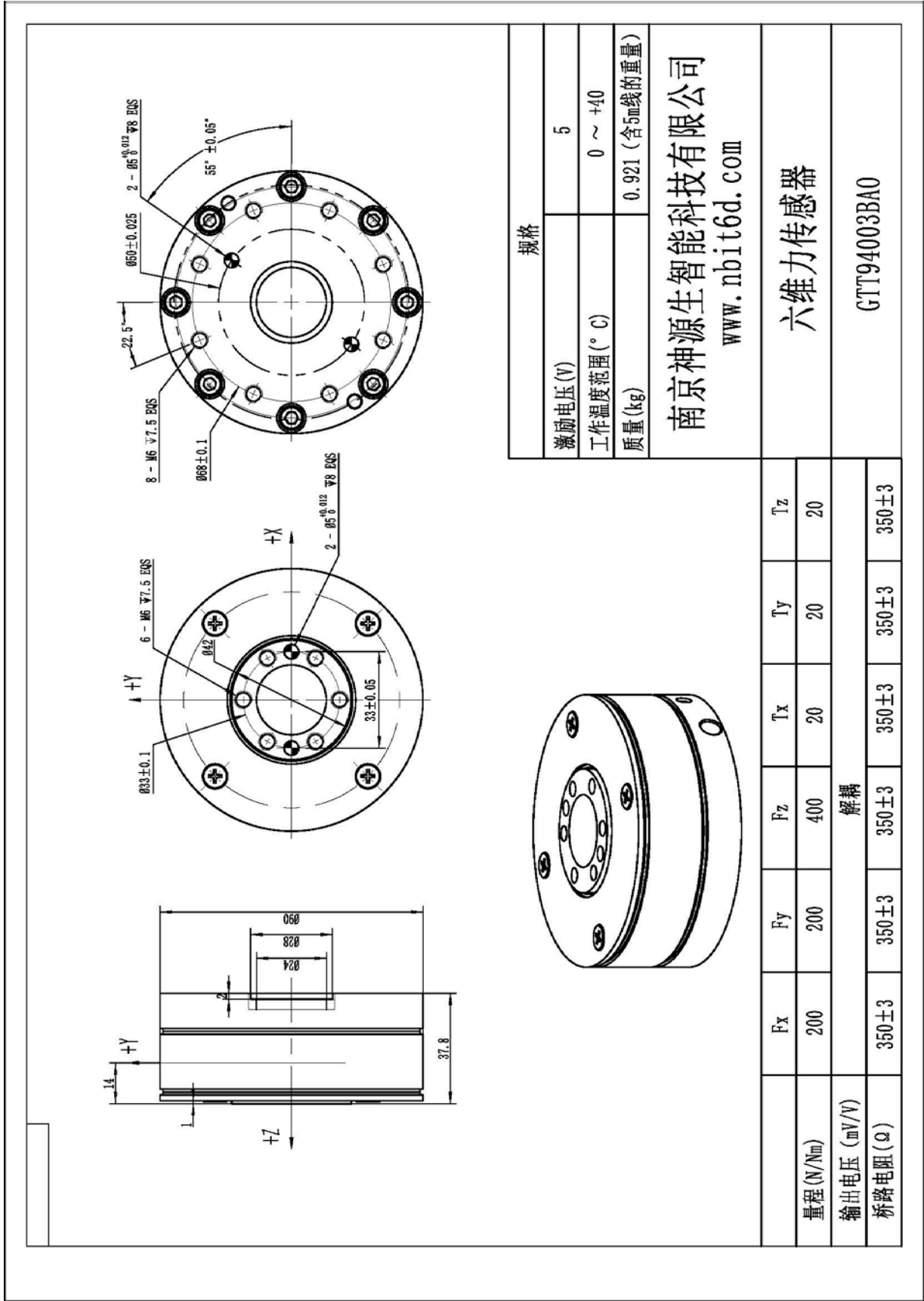
GTT系列六维力传感器

- ◇ 合金钢环式结构六维力传感器，高刚度，高分辨，低耦合
- ◇ 配合 NST 系列数据采集器，可支持 USB、CAN、RS485/RS232、EtherNet、EtherCat 等多种通讯方式
- ◇ 适用于机器人打磨、装配、示教及科学研究等

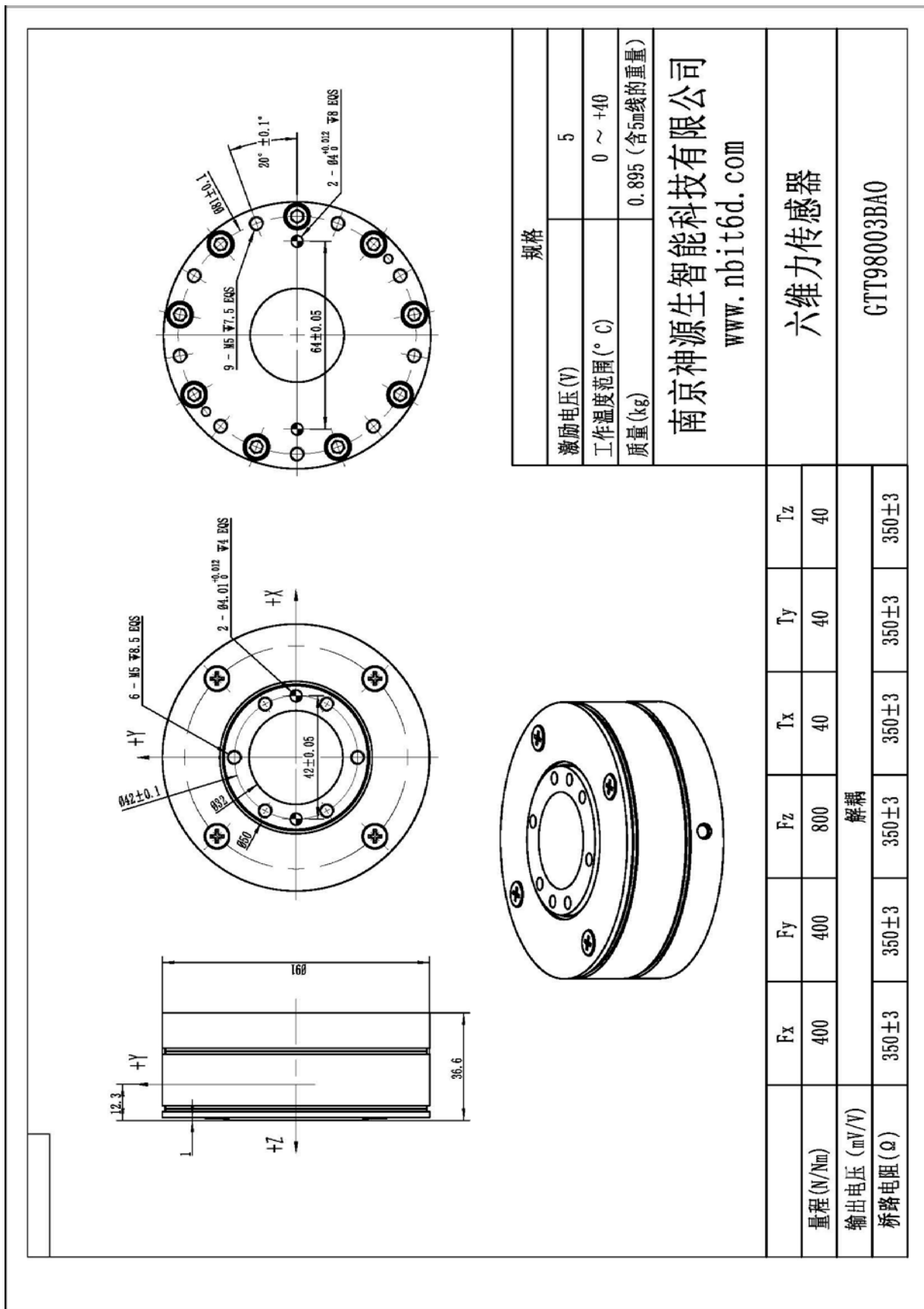


型号	GTT94003BAO ¹⁾	GTT98003BAO ¹⁾	GTT91204BAO
量程	Fxy:200N,Fz:400N Txyz:20Nm	Fxy:400N,Fz:800N Txyz:40Nm	Fxy:600N,Fz:1200N Txyz:60Nm
机械特性			
重量 (含线)	921g	895g	933g
尺寸	Φ90mm×37.8mm	Φ91mm×36.6mm	Φ90mm×39mm
防护等级	IP65	IP65	IP65
过载	400%FS	300%FS	350%FS
电气特性			
输入阻抗	350Ω±3Ω		
输出阻抗	350Ω±3Ω		
激励电压	5V (内置)		
接口形式	16 芯航空插头		
电缆长度	5m ²⁾		
精度等级			
分辨率	0.1%FS	0.1%FS	0.1%FS
非线性	0.1%FS	0.1%FS	0.4%FS
零点漂移	0.03%FS/10min	0.08%FS/10min	0.08%FS/10min
精度	0.2%FS	0.2%FS	0.2%FS
重复性	0.2%FS	0.2%FS	0.2%FS
温度特性			
温度零点漂移	0.3%FS/10°C		
存储温度	-25°C ~ 70°C		
使用环境	0°C ~ 40°C, 20 ~ 80% RH		

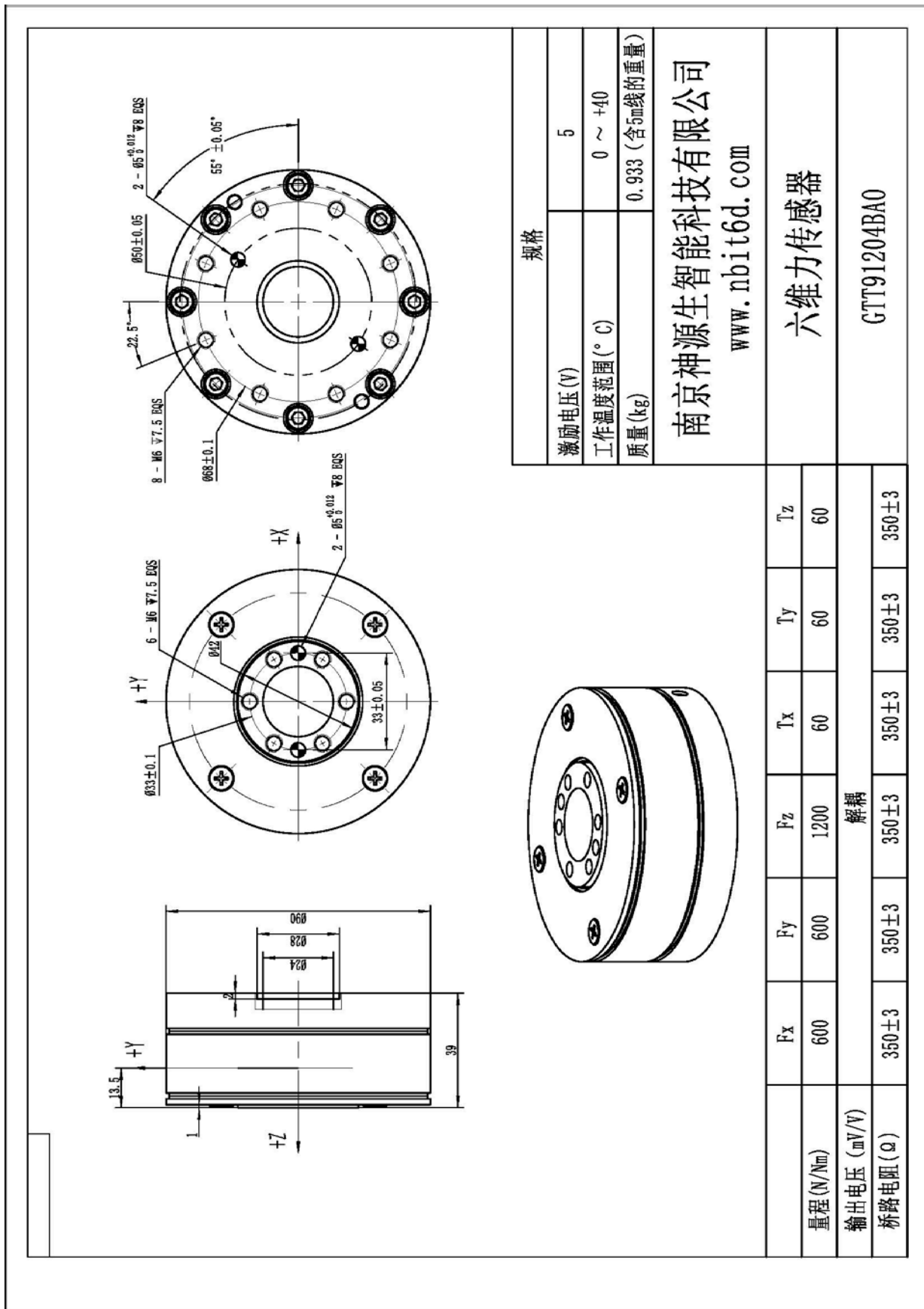
- 1) 具备环内出线型式，请在订购时注明；
- 2) 线缆长度可按需订制。



*技术性能指标数据请以实物为准或询问客户经理。



*技术性能指标数据请以实物为准或询问客户经理。



*技术性能指标数据请以实物为准或询问客户经理。