

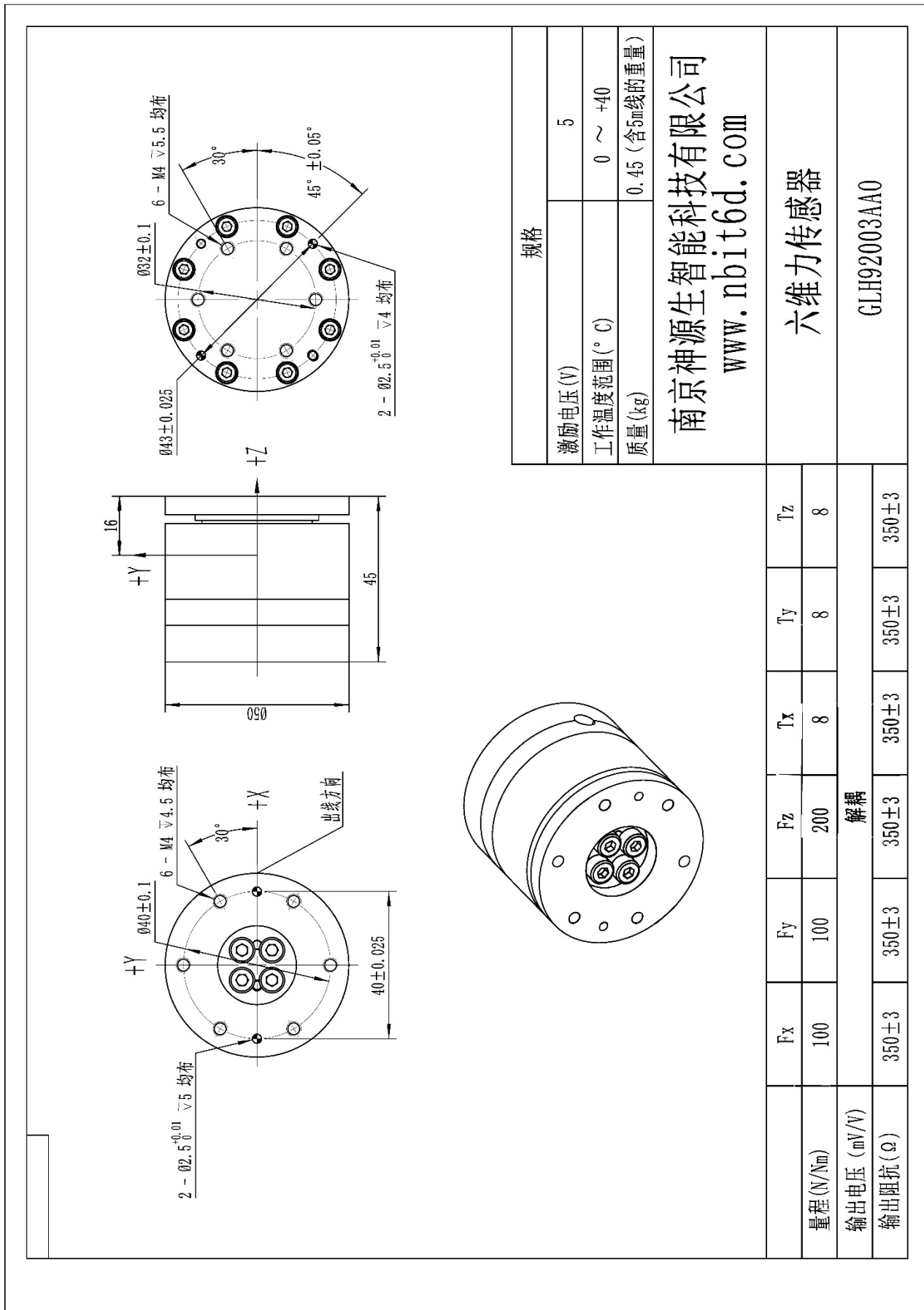
GLH系列六维力传感器

- ◇ 铝合金材质六维力传感器
- ◇ 小尺寸、轻重量、高分辨，低耦合
- ◇ 优秀的零点漂移特性
- ◇ 配合NBIT数据采集器，支持RS485/RS232、USB、CAN、EtherNet及 EtherCat等多种常见通讯方式
- ◇ 尤其适用于医疗器材、3C装配及及科学研究等

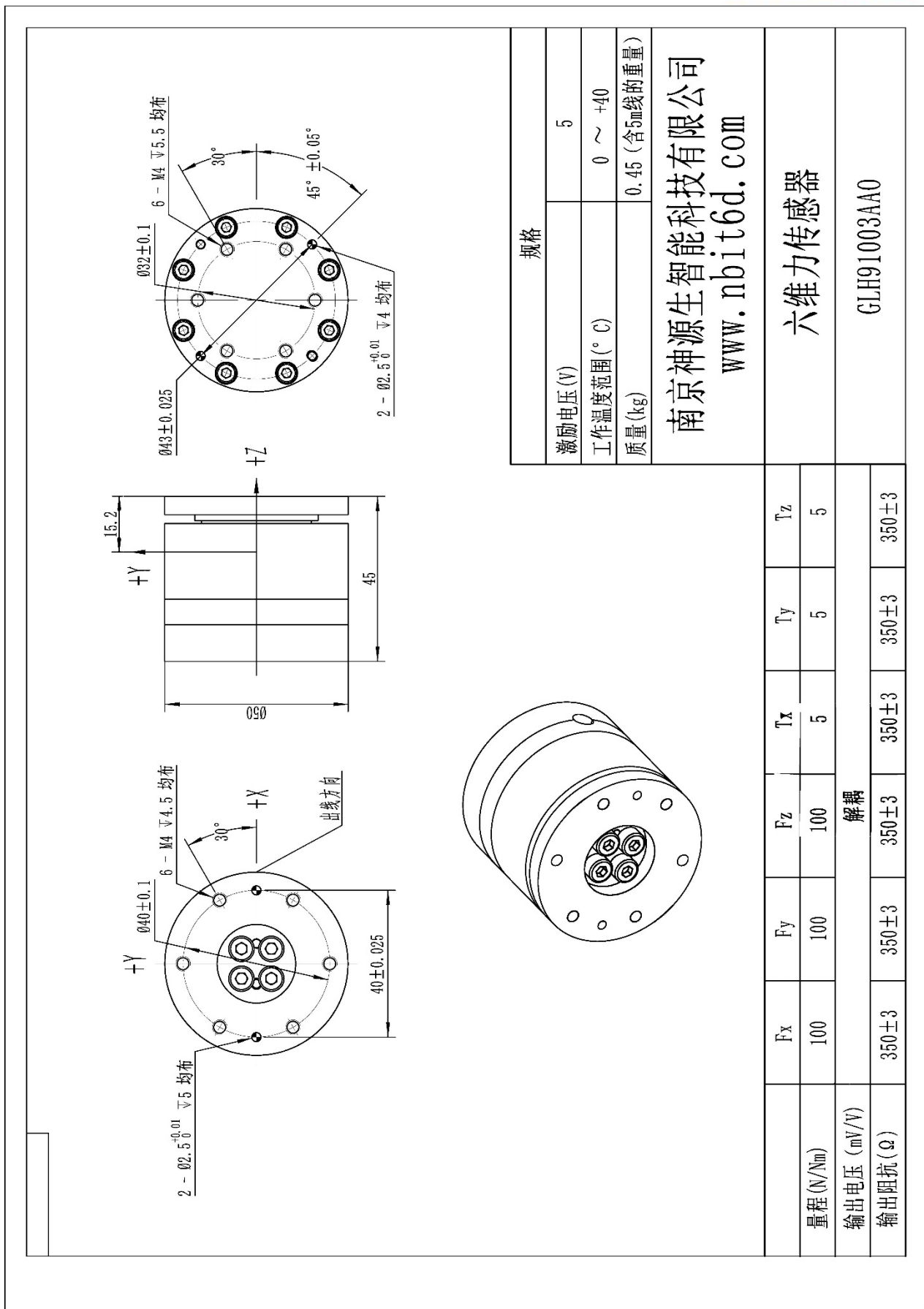


型号	GLH92003AAO	GLH91003AAO	GLH91002AAO
量程	Fxy: 100N, Fz: 200N Txyz: 8Nm	Fxy: 100N, Fz: 100N Txyz: 5Nm	Fxyz: 10N Txyz: 0.2Nm
机械特性			
重量	~ 180g		
尺寸	Φ50mm×45mm		
防护等级	IP65		IP64
过载	200%FS		
电气特性			
输入阻抗	350Ω		
输出阻抗	350Ω		
激励电压	5V		
接口形式	16 芯航空插头		
电缆长度	5m		
精度等级			
分辨率	0.1%FS		
非线性	0.05%FS		
零点漂移	0.01%FS/10min		
精度	0.2%FS		
重复性	0.2%FS		
温度特性			
温度零点漂移	0.2%FS/10°C		
存储温度	-25°C ~ 70°C		
使用环境	0°C ~ 40°C, 20 ~ 80% RH		

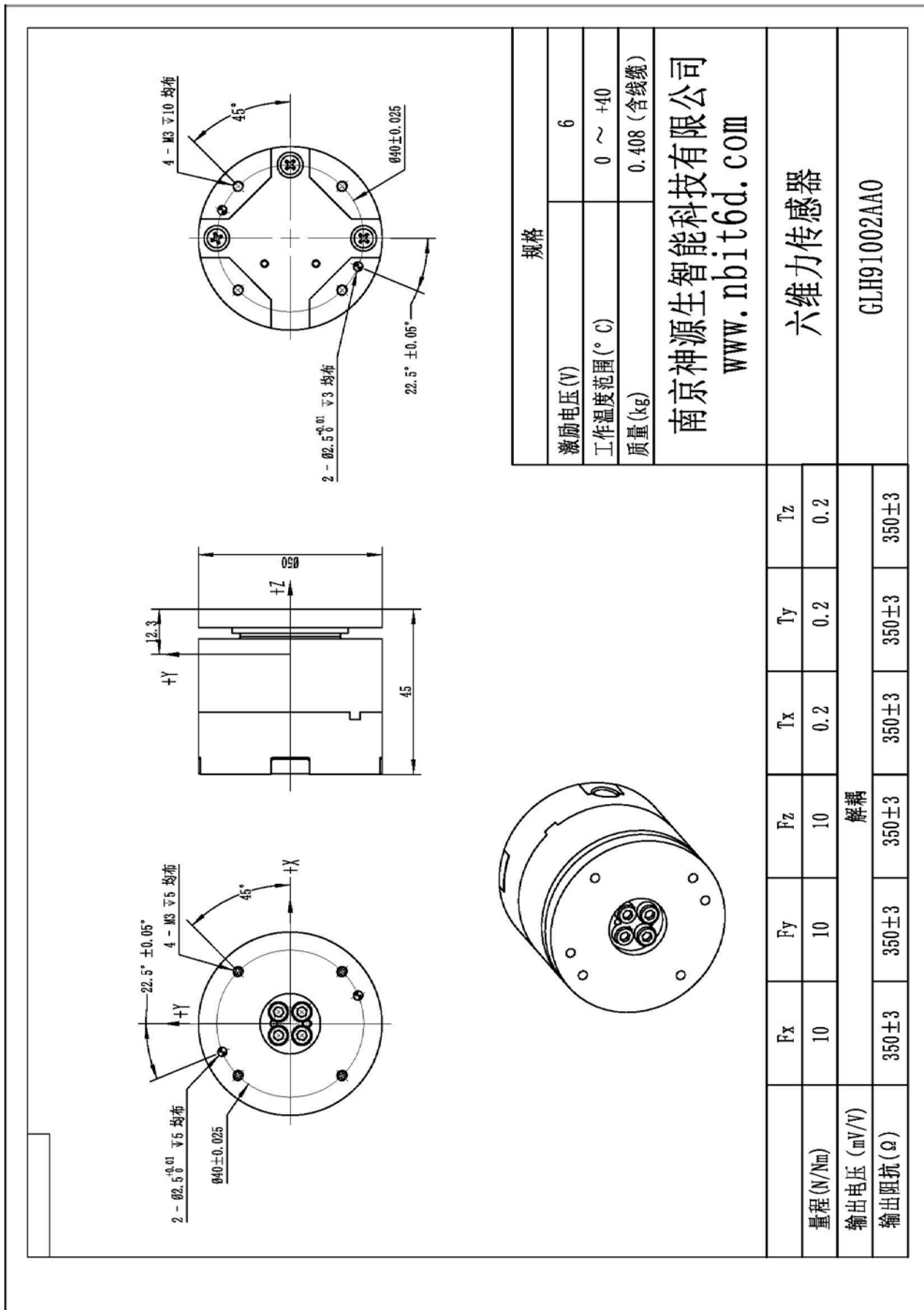
*技术性能指标数据请以实物为准或询问客户经理!



*技术性能指标数据请以实物为准或询问客户经理!



*技术性能指标数据请以实物为准或询问客户经理!



*技术性能指标数据请以实物为准或询问客户经理!