

GGT系列六维力传感器

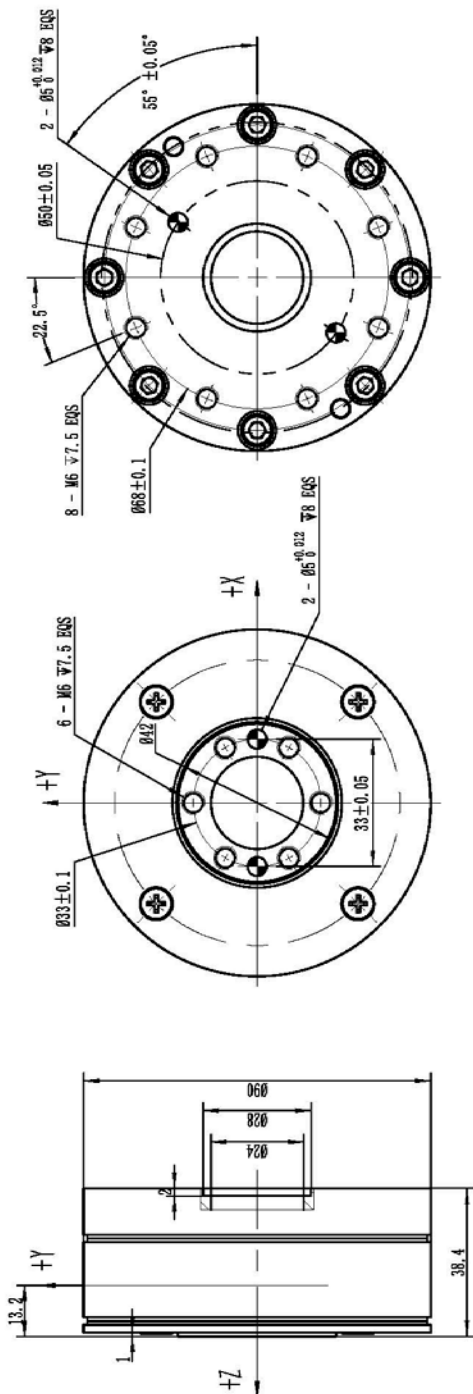
- ◇ 合金钢环式结构六维力传感器，高刚度，高分辨，低耦合
- ◇ 配合 NST 系列数据采集器，可支持 USB、CAN、RS485/RS232、EtherNet、EtherCat 等多种通讯方式
- ◇ 适用于机器人底座、力控打磨及科学研究等



型号	GGT92004BAO ¹⁾	GGT93204BAO ¹⁾	GGT95004BAO
量程	Fxy:1kN,Fz:2kN Txyz:100Nm	Fxy:1.6kN, Fz: 3.2kN Txyz:200Nm	Fxy:2.5kN,Fz:5kN Txyz:300Nm
机械特性			
重量(含线)	1476g	1519g	2700g
尺寸	Φ90mm×38.4mm	Φ90mm×39.4mm	Φ116mm×45mm
防护等级	IP65		
过载	300%FS	170%FS	200%FS
电气特性			
输入阻抗	350Ω±3Ω		
输出阻抗	350Ω±3Ω		
推荐激励电压	5V (内置)		6V
接口形式	16 芯航空插头		
电缆长度	5m ²⁾		
精度等级			
分辨率	0.1%FS	0.1%FS	0.2%FS
非线性	0.4%FS	0.1%FS	0.3%FS
零点漂移	0.09%FS/10min	0.01%FS/10min	0.3%FS/10min
精度	0.2%FS	0.5%FS	0.5%FS
重复性	0.2%FS	0.4%FS	0.2%FS
温度特性			
温度零点漂移	0.3%FS/10°C		0.8%FS/10°C
存储温度	-25°C ~ 70°C		
使用环境	0°C ~ 40°C, 20 ~ 80% RH		

1) 具备环内出线型式，请在订购时注明；

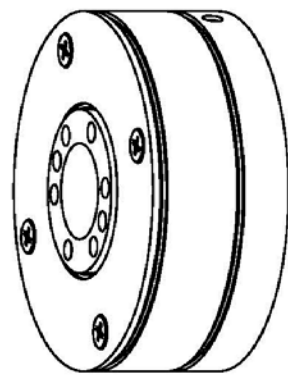
2) 线缆长度可按需订制。



规格	
激励电压(V)	5
工作温度范围(°C)	0 ~ +40
质量(kg)	1.476 (含5m线的重量)

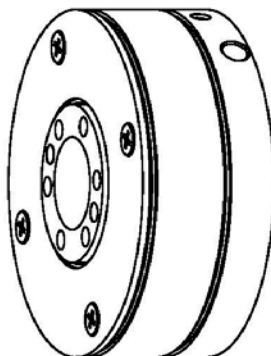
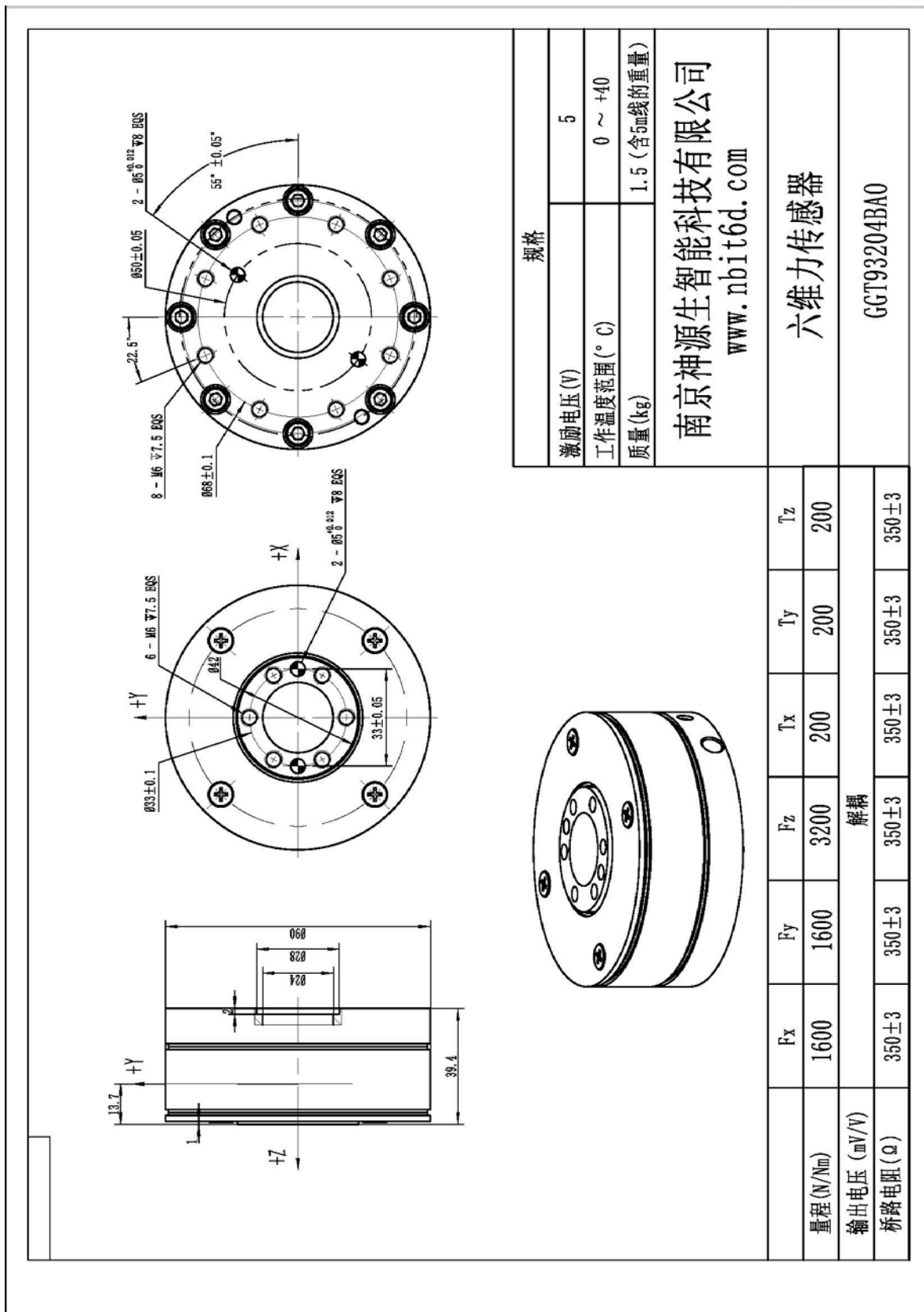
南京神源生智能科技有限公司
www.nbit6d.com

六维力传感器	
GGT92004BA0	

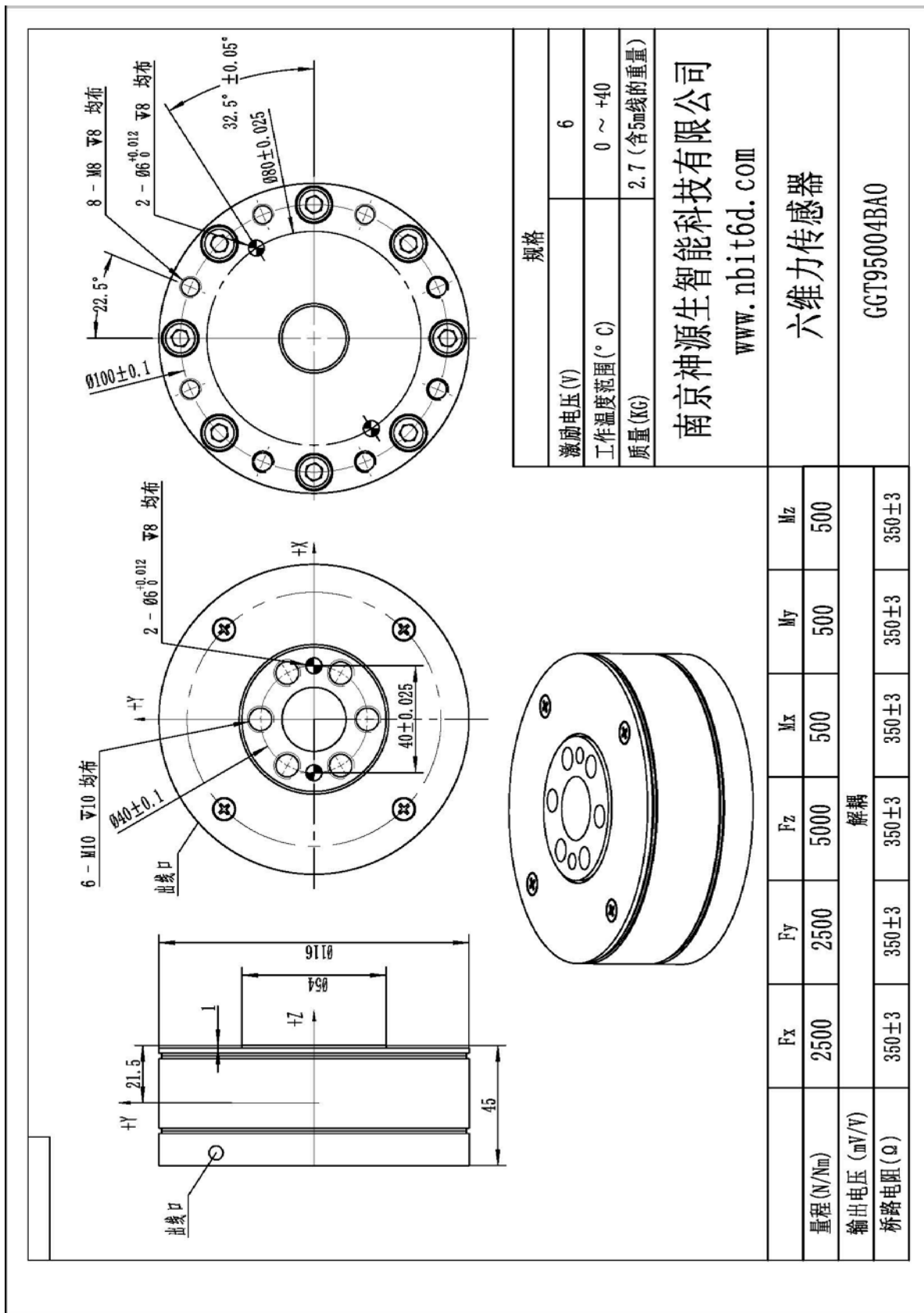


	Fx	Fy	Fz	Tx	Ty	Tz
量程(N/Nm)	1000	1000	2000	100	100	100
输出电压(mV/V)	解耦					
桥路电阻(Ω)	350 \pm 3	350 \pm 3	350 \pm 3	350 \pm 3	350 \pm 3	350 \pm 3

*技术性能指标数据请以实物为准或询问客户经理。



*技术性能指标数据请以实物为准或询问客户经理。



*技术性能指标数据请以实物为准或询问客户经理。